

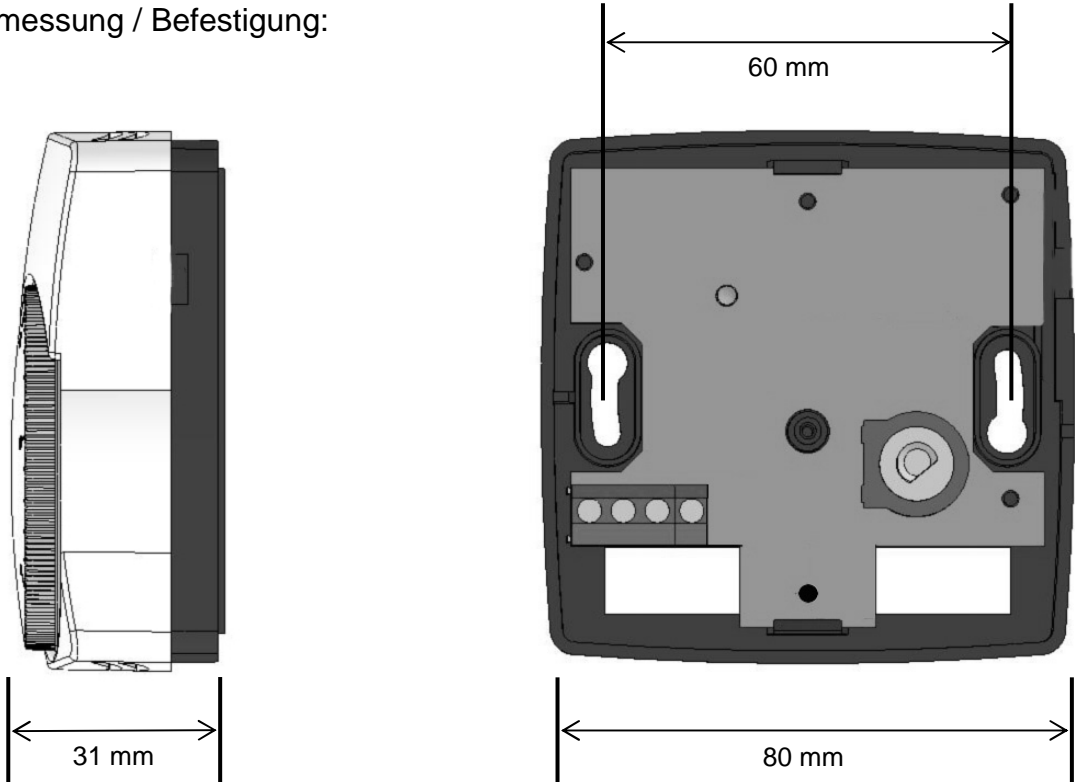


Anwendung Funktion	<p>Die elektronischen WEM Raumthermostate sind die klugen Köpfe der Regelung. Sie steuern die Stellmotoren nach Bedarf an. Die Regelung erfolgt nach dem «AUF/ZU»-Prinzip. Ein Überschreiten der Raumtemperatur wird so verhindert.</p> <p>Dadurch lassen sich die Raumtemperaturen individuell anpassen und Heizkosten sparen. Eine um 1 °C reduzierte Raumtemperatur bedeutet schon rund 6 % tiefere Heizkosten.</p>
Einbau- position	<p>Die Thermostate werden im jeweiligen Raum montiert.</p>
Vorteile	<ul style="list-style-type: none">- Einfache Bedienung- LED-Funktionskontrolle- Geräuschlos- Verschleißfrei- Energiesparend

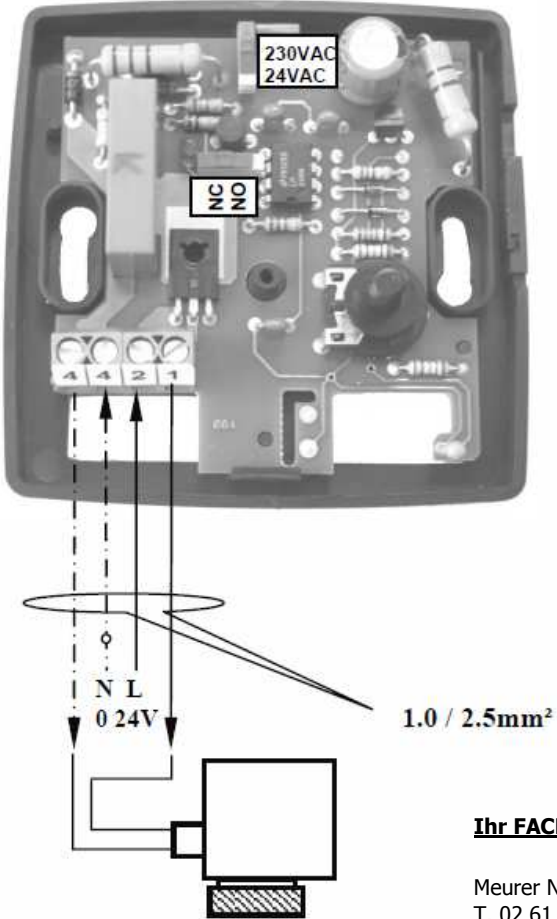
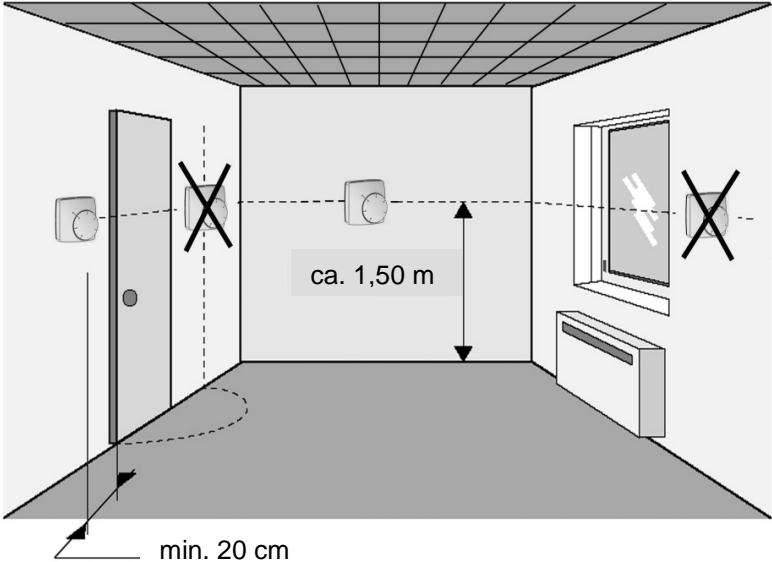
Tech. Daten/
Werkstoffe

Material Gehäuse:	ABS (UV-resistent)
Betriebsspannung	230 V 50 Hz +/- 10 %
Betriebstemperatur:	0 – 50 °C (32 -122 °F)
Einstellbereich:	5 – 30 °C(41 – 86 °F)
Schaltausgang:	TRIAC 230 VAC, NC max. 75 W
Regler-Typ:	Statischer Differenzregler
Schaltdifferenz:	+/- 0,5 K
Temperatursensor:	NTC 100 K
Abmessung:	80 x 80 x 31 mm (H/B/T)
Farbe:	RAL 9010
Schutzart:	IP 30
Schutzklasse II	

Abmessung / Befestigung:



Installation:



Ihr FACHHÄNDLER berät Sie gerne:

Meurer NATÜRLICHES BAUEN GmbH • Robert-Bosch-Straße 7 • 56070 Koblenz
 T. 02 61 – 3 10 69 • info@lehmbau.com • www.lehmbau.com